

Sporák plynový tálový s elektrickou statickou troubou

Model	Sap kód	00020281
STT 780/21 GE	Skupina artiklů	Sporáky



- Typ spotřebiče: Kombinované zařízení
- Příkon zóny 1 [kW]: 9,2
- Zapalování: Piezo + věčný plamen
- Typ vnitřní části zařízení 1 (např. trouby): Elektrické
- Typ vnitřní části zařízení 2 (např. trouby): Statická
- Materiál: AISI 304 vrchní deska i opláštění

Sap kód	00020281	Výkon plynový [kW]	9.200
Šířka netto [mm]	800	Druh připojení plynu	Zemní plyn, propan butan
Hloubka netto [mm]	730	Počet zón	1
Výška netto [mm]	900	Příkon zóny 1 [kW]	9,2
Hmotnost netto [kg]	135.00	Typ vnitřní části zařízení 1 (např. trouby)	Elektrické
Příkon elektrický [kW]	6.300	Typ vnitřní části zařízení 2 (např. trouby)	Statická
Napájení	400 V / 3N - 50 Hz	Rozměry tálu [mm x mm]	800 x 580

Technický list

Technický výkres



Sporák plynový tálový s elektrickou statickou troubou

Model

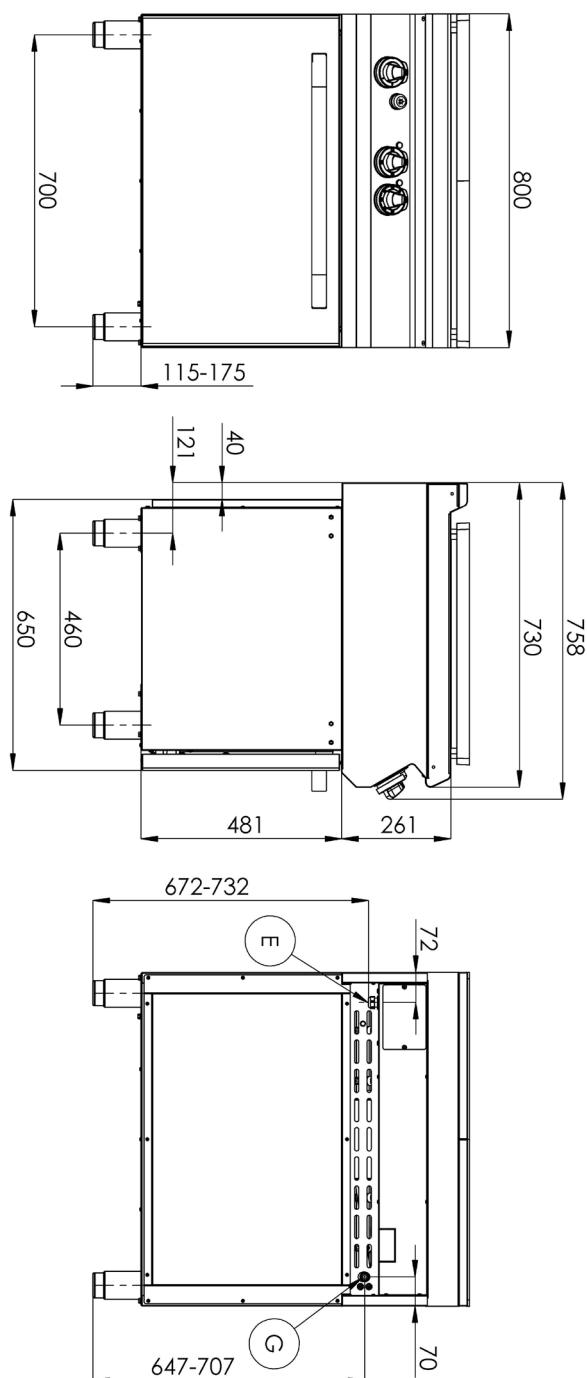
Sap kód

00020281

STT 780/21 GE

Skupina artiklů

Sporáky





Sporák plynový tálový s elektrickou statickou troubou

Model	Sap kód	00020281
STT 780/21 GE	Skupina artiklů	Sporáky

1. Sap kód:

00020281

2. Šířka netto [mm]:

800

3. Hloubka netto [mm]:

730

4. Výška netto [mm]:

900

5. Hmotnost netto [kg]:

135.00

6. Šířka brutto [mm]:

860

7. Hloubka brutto [mm]:

820

8. Výška brutto [mm]:

1080

9. Hmotnost brutto [kg]:

148.00

10. Typ spotřebiče:

Kombinované zařízení

11. Konstruční typ zařízení:

Stacionární

12. Příkon elektrický [kW]:

6.300

13. Napájení:

400 V / 3N - 50 Hz

14. Výkon plynový [kW]:

9.200

15. Zapalování:

Piezo + věčný plamen

16. Druh připojení plynu:

Zemní plyn, propan butan

17. Vnější barva zařízení:

Nerezové

18. Materiál:

AISI 304 vrchní deska i opláštění

19. Typ vrchní desky:

Prolisovaná - komfortní údržba čištění

20. Materiál vrchní desky:

AISI 304

21. Tloušťka vrchní desky [mm]:

1.50

22. Počet zón:

1

23. Příkon zóny 1 [kW]:

9,2

24. Servisní přístup:

Zepředu odejmutím čelního panelu

25. Bezpečnostní termočlánek:

Ano

26. Nastavitelné nožičky:

Ano

27. Počet hořáků/ploten:

1

28. Typ plynových varných zón:

Tálové



Sporák plynový tálový s elektrickou statickou troubou

Model	Sap kód	00020281
STT 780/21 GE	Skupina artiklů	Sporáky

29. Typ trouby:

elektrická statická

30. Příkon elektrické trouby [kW]:

6.30

31. Rozměr trouby:

GN 2/1

32. Typ vnitřní části zařízení 1 (např. trouby):

Elektrické

33. Typ vnitřní části zařízení 2 (např. trouby):

Statická

34. Těsnění:

Ano

35. Maximální teplota vnitřní komory [°C]:

300

36. Minimální teplota vnitřní komory [°C]:

50

37. Tloušťka tálové desky [mm]:

30

38. Rozměry tálu [mm x mm]:

800 x 580

39. Zapalování tálu:

Piezo + věčný plamen

40. Napojení na kulový ventil:

1/2

41. Průřez vodičů CU [mm²]:

1

- Výkon (kW): 3,7-5 (230 V); 6,4-8,7 (400 V)